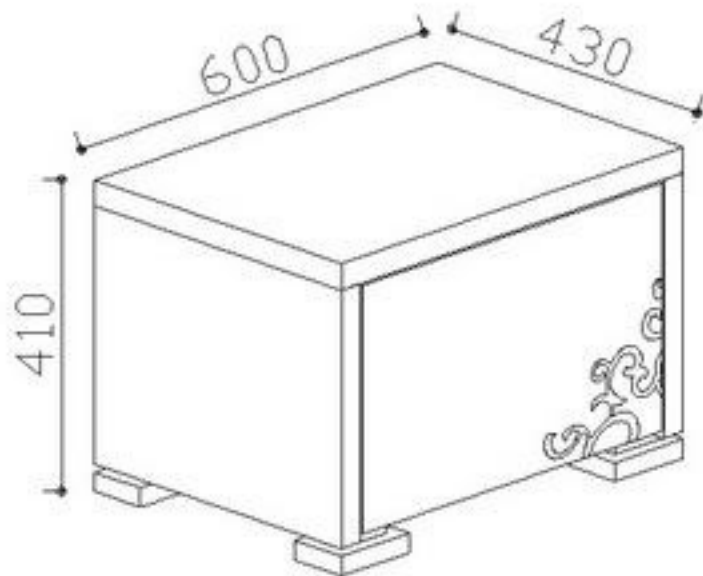


SM-B10(L)



SM-B10(R)